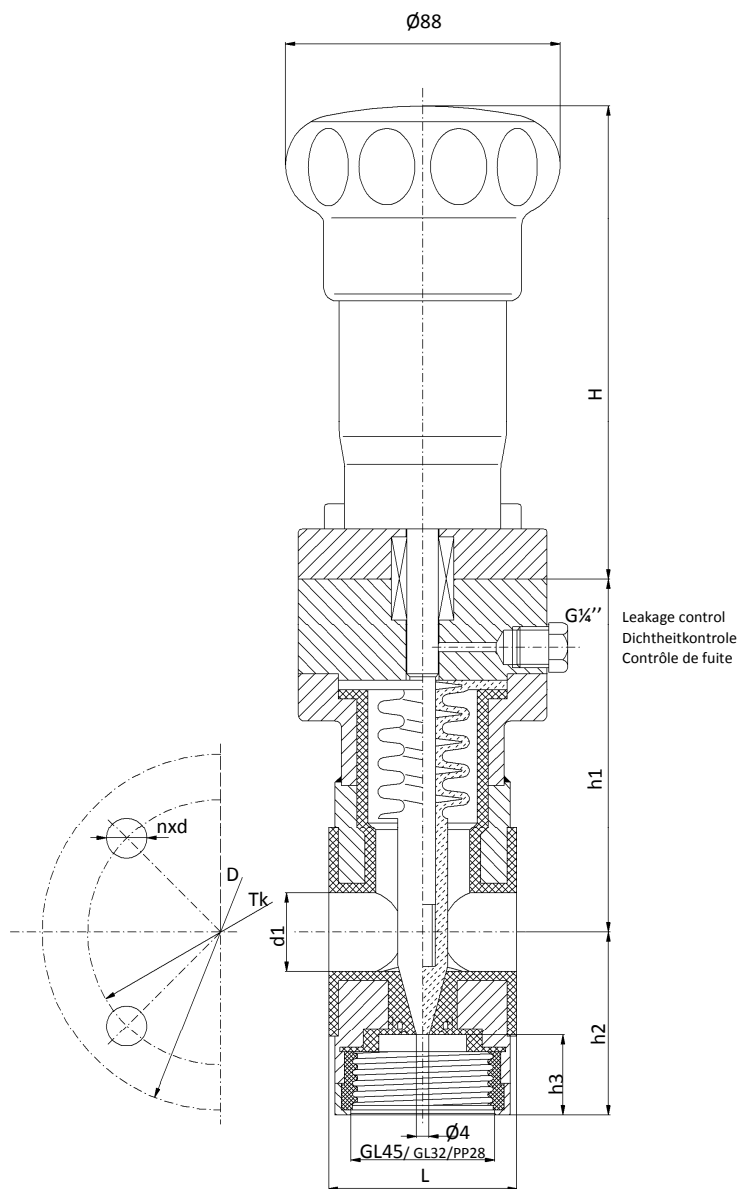


**SAMPLING VALVE WITH PFA LINING  
WITH INTEGRATED THREAD ADAPTER  
WAFER TYPE  
HORIZONTAL LINE  
TRADITIONAL RANGE**

**PROBENAHMEVENTIL  
MIT PFA-AUSKLEIDUNG MIT  
INTEGRIERTEM GEWINDEADAPTER  
ZWISCHENFLANSCH  
HORIZONTALE ROHRLEITUNG  
TRADITIONELLE PRODUKTLINE**

**PRELEVEUR REVETU PFA AVEC  
ADAPTATEUR INTEGRE  
SANS BRIDES  
MONTAGE HORIZONTAL  
GAMME TRADITIONNELLE**

**Material | Werkstoff | Matière**  
1.4435 / 1.4404 (316L)  
PFA



Dimensions/Abmessungen in mm

DIN - EN														
DN	L	H	h1	h2	h3	d1	D		T <sub>k</sub>		nxd		kg	
			PN16/40					PN16	PN40	PN16	PN40	PN16	PN40	
25	60	152	123.5	48.5	15	25	115		85		4x13			
50			156	56.5	10	50	165		125		4x18			

	TS (°C)	-20	0	100	150	180
PS	PN16	16	16	14.2	12.5	11.5

ANSI														
ANSI	L	H	h1	h2	h3	d1	D		T <sub>k</sub>		nxd		kg	
			150#/300#					150#	300#	150#	300#	150#	300#	
1	60	152	90.5	48.5	15	25	115		79.2	88.9	4x15.7	4x19.1		
2			124	56.5	10	50	165		120.7	127	4x19.1	8x19.1		

	TS (°F/°C)	356/180 max
PS	150# (psi/bar)	166/11.5