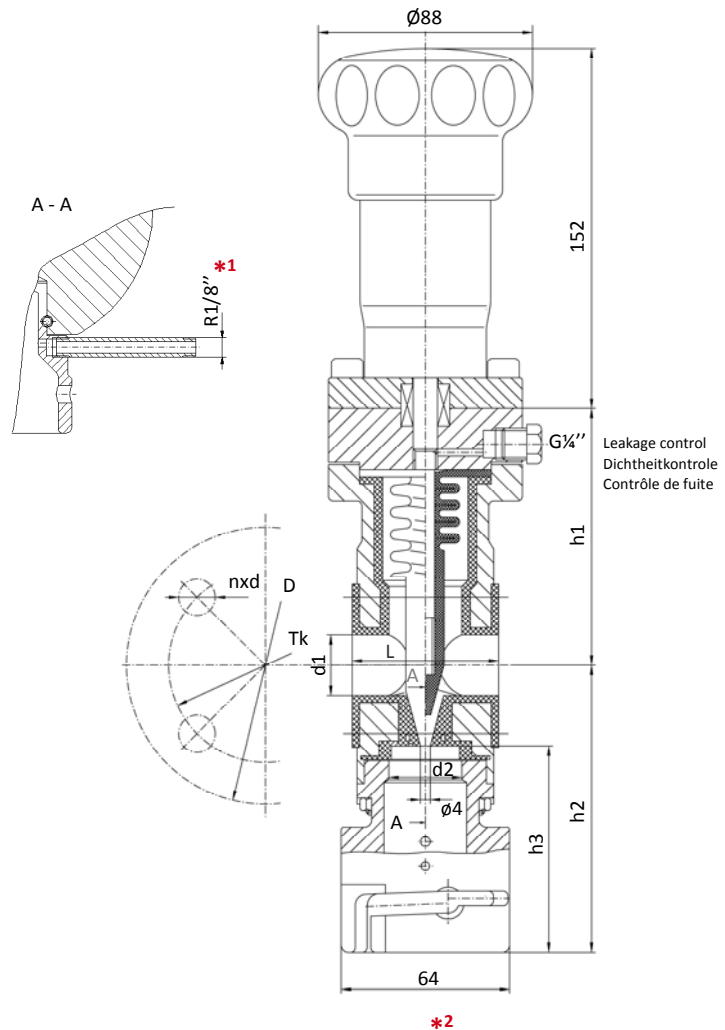


**SAMPLING VALVE WITH PFA LINING**  
WAFER TYPE  
HORIZONTAL LINE  
MULTIPLE FUNCTION

**PROBEHAHMEVENTIL  
MIT PFA-AUSKLEIDUNG**  
ZWISCHENFLANSCH  
HORIZONTALE ROHRLEITUNG  
MULTIFUNKTIONELL

**PRELEVEUR REVETU PFA**  
SANS BRIDES  
MONTAGE HORIZONTAL  
SYSTEME MULTIFONCTION

**Material | Werkstoff | Matière**  
1.4435 / 1.4404 (316L)  
PFA



Dimensions/Abmessungen in mm

DIN – EN											
DN	L	H	h1	h2	h3	d1	d2	D	Tk	nxd	kg
					PN16				PN16	PN16	PN16
25	60	152	118	113	85	25	26	115	85	4x13	8.5
50			131.5	133		50		165	125	4x18	
	TS (°C)	-20	0	100	150	180 max					
PS	PN16	16	16	14.2	12.5	11.5					
ANSI											
ANSI	L	H	h1	h2	h3	d1	d2	D	Tk	nxd	kg
				150#					150#	150#	150#
1	60	152	118	99.5	85	25	26	115	79.2	4x15	8.5
2			131.5	146.5		50		165	120.7	4x19	
	TS (°F/°C)	356/180 max									
PS	150# (psi/bar)	166/11.5									

<sup>1</sup> vent hole connection | Entlüftungsbohrung-Anschluss | connexion d'évent p.5.010

<sup>2</sup> accessories on demand | Zubehör auf Anfrage | Accessoires sur demande