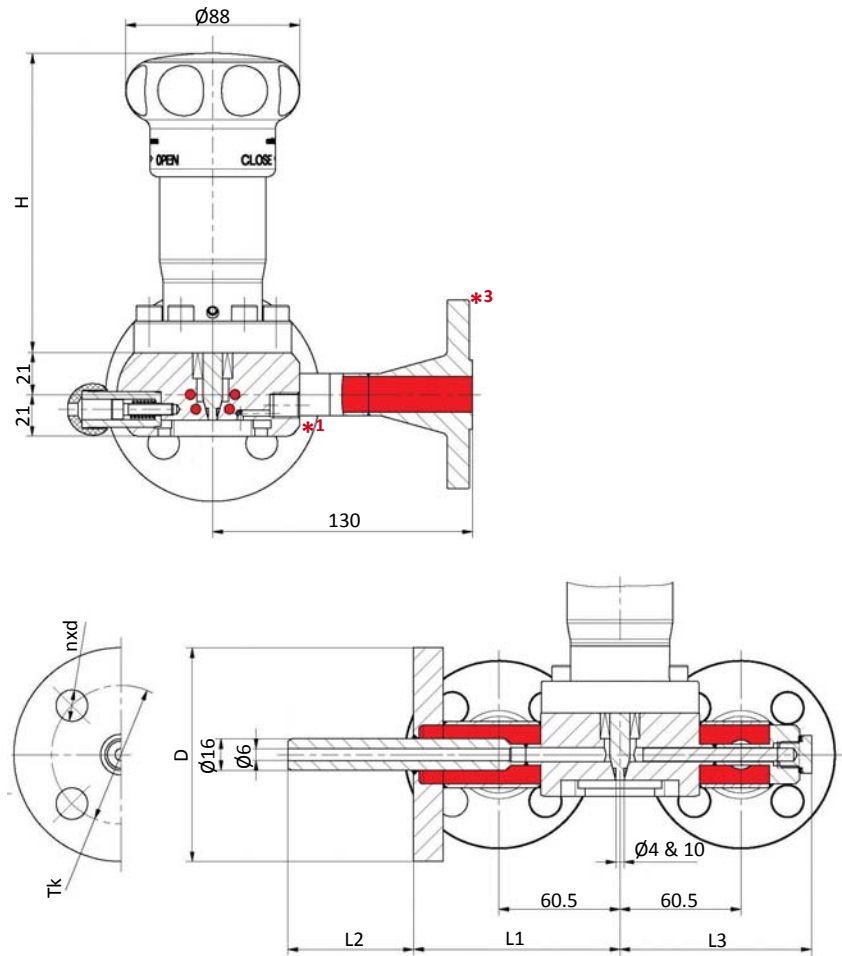


**SS SAMPLING VALVE
WITH HEATING JACKET
LATERAL ASSEMBLY
MULTIPLE FUNCTION**

**EDELSTAHL-PROBENAHMEVENTIL
MIT HEIZMANTEL
SEITLICHE MONTAGE
MULTIFUNKTIONEL**

**PRELEVEUR AC. INOX
ENVELOPPE CHAUFFANTE
MONTAGE LATERAL
MULTIFONCTION**

**Material | Werkstoff | Matière²
1.4435 / 1.4404 (316L) / PTFE**



Dimensions/Abmessungen in mm

DIN - EN															
DN	L1	L2	L3	H	D		Tk		nxd		kg				
					PN16	PN40	PN16	PN40	PN16	PN40					
15	100 (Other value on demand)	100 (Other value on demand)	96*	152	95		65		4x14		~6.1				
20					105		75								
25					115		85								
32							140		100	4x18					
40							150		110						
50							165		125						
65							185		145	8(4)x18	8x18				
80							200		160	8x18					
100									220	235	180	190	8x18	8x22	
150									285	300	240	250	8x22	8x26	

PS	TS (°C)	-40	0	100	150	200
	PN16 (bar)	16	16	15.1	13.7	12.7
	PN40 (bar)	16	16	16	16	16

* ₃ HEATING JACKET HEIZMANTEL ENVELOPPE		
DN 15 / PN 40	PS :	31.8bar @ 200°C (425psi@392°F)
	TS :	-40 / +200°C (-40 / +392°F)

ANSI													
ANSI	L1	L2	L3	H	D		Tk		nxd		kg		
					150#	300#	150#	300#	150#	300#			
½	100 (Other value on demand)	100 (Other value on demand)	96*	152	89	95	60.5	66.6	4x15.7				
¾					98	117	69.9	82.6					
1					108	124	79.2	88.9	4x15.7	4x19.1			
1¼					117	133	88.9	98.6					
1½							127	156	98.6	114.3	4x22.4		
2							152	165	121	127	8x19.1		~7.9
2½							178	190	140	149.4	4x19.1		
3							190	210	152	168.1	8x22.4		
4							229	254	191	200.2	8x19.1		
6							279	318	241.3	269.7	8x22.4	12x22.4	

PS	TS (°F/°C)	<100 / <40	200 / 100	300 / 150	400 / 200
	150#	232 / 16	195 / 14	175 / 12	160 / 11
	300#	232 / 16	232 / 16	232 / 16	232 / 16

* ₃ HEATING JACKET HEIZMANTEL ENVELOPPE		
½" / 150lbs	PS:	160psi @ 400°F TS: -20 / 400°F
¾" / 300lbs	PS:	415psi @ 400°F TS: -20 / 400°F

¹ vent hole connection | Entlüftungsbohrung-Anschluss | connexion d'évent p. 5.010

² other material on request | anderer Werkstoff auf Anfrage | autres matières sur demande p.3.010