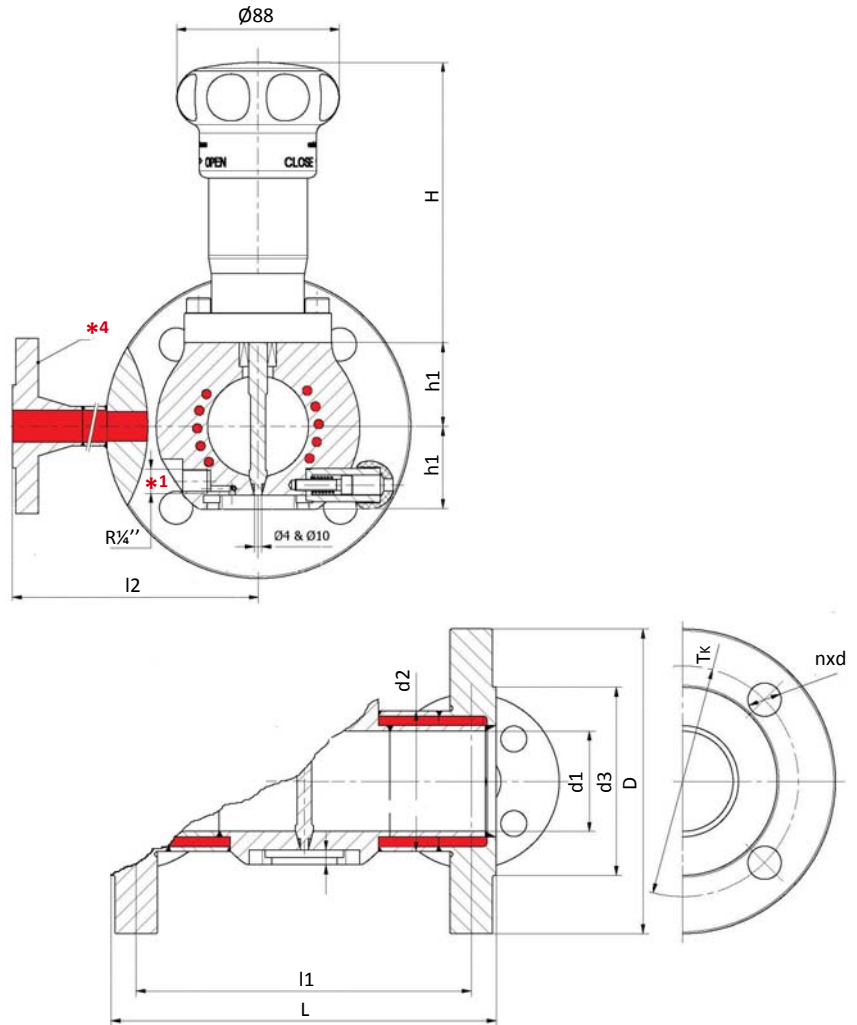


**SS SAMPLING VALVE  
WITH HEATING JACKET  
HORIZONTAL LINE  
(VERTICAL LINE <sup>2</sup>)  
MULTIPLE FUNCTION**

**EDELSTAHL-PROBENAHMEVENTIL  
MIT HEIZMANTEL  
HORIZONTALE ROHRLEITUNG  
(VERTIKALE ROHRLEITUNG <sup>2</sup>)  
MULTIFUNKTIONELL**

**PRELEVEUR AC. INOX  
AVEC ENVELOPPE CHAUFFANTE  
MONTAGE HORIZONTAL  
(MONTAGE VERTICAL <sup>2</sup>)  
MULTIFONCTION**

**Material | Werkstoff | Matière <sup>3</sup>**  
1.4435 / 1.4404 (316L) / PTFE



Dimensions/Abmessungen in mm

DIN - EN																
DN	L	l1	l2	H	h1	d1	d2	d3	D		Tk		nxd		Kg	
									PN16	PN40	PN16	PN40	PN16	PN40		
15	200	173	120	152	27	17.3	33.7	45	95	65	4x14					
20	29	22.3			58	105	75									
25	160	133			32	28.5	48.3	68	115	85						
32	200	173			37	37.2	60.3	78	140	100						
40	200	173	170		40	43.1	76.1	88	150	110	4x18					
50	230	203			45	54.5		102	165	125						
80	310	283			59	82.5	114.3	138	200	160					8x18	8x18
100	350	319			197	71.5	107.1	139.7	158	220					180	8x18

PS	TS (°C)							*4 HEATING JACKET   HEIZMANTEL   ENV. CHAUFFANTE				
	PN16 (bar)	PN40 (bar)	-40	0	100	150	200	DN 15 / PN 40				
	PN16 (bar)	PN40 (bar)	16	16	15.1	13.7	12.7	PS : 31.8bars @200°C (425psi @392°F) TS : -40 / +200°C (-29 / +392°F)				
			16	16	15.1	13.7	12.7					
			16	16	16	16	16					

ANSI															
ANSI	L	l1	l2	H	h1	d1	d2	d3	D		Tk		nxd		kg
									150#/300#	300#	150#	300#	150#	300#	
½	203	176	120	152	27	17.3	33.7	35.1	89	95	60.5	66.6	4x15.7		
1					320	28.5	48.3	50.8	108	124	79.2	88.9	4x15.7	4x19.1	7.3
1½					40	43.1	76.1	73.2	127	156	98.6	114.3			
2					45	54.5		91.9	152	165	120.5	127			
3			59		82.5	114.3	127	190	210	152.4	168.1	4x19.1	8x19.1		
4			229		141	170	72	107	---	139.7	229				254

PS	TS (°F/°C)					*4 HEATING JACKET   HEIZMANTEL   ENV. CHAUFFANTE				
	150lbs (psi/bar)	232 / 16	195 / 14	175 / 12	160 / 11	½" / 300lbs				
	300lbs (psi/bar)	232 / 16	232 / 16	232 / 16	232 / 16	PS: 415psi @ 400°F TS: -20 / 400°F (28bars @200°C)				
						½" / 150lbs PS: 160psi @ 400°F TS: -20 / 400°F (11bars @200°C)				
						½" / 300lbs PS: 415psi @ 400°F TS: -20 / 400°F (28bars @200°C)				

<sup>1</sup> vent hole connection | Entlüftungsbohrung-Anschluss | connexion d'évent p.5.010

<sup>2</sup> for ex. with elbow adapter | z.b. mit Winkeladapter | avec p.ex. adaptateur coudé p.4.020

<sup>3</sup> other material on request | anderer Werkstoff auf Anfrage | autres matières sur demande p.3.010