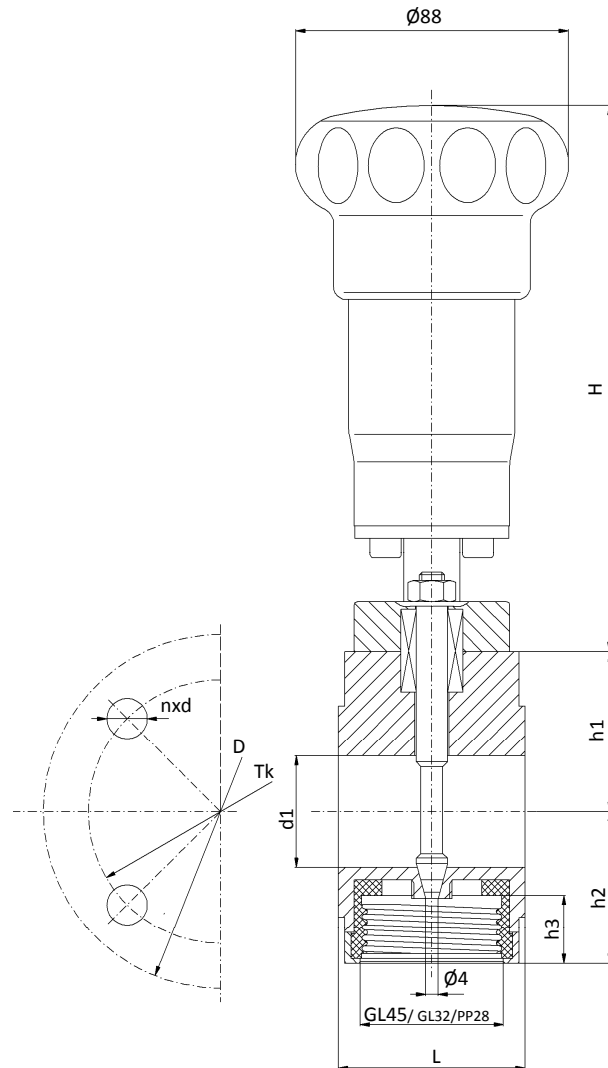


**SS SAMPLING VALVE WITH INTEGRATED
THREAD ADAPTER**
WAFER TYPE
HORIZONTAL LINE
TRADITIONAL RANGE

**EDELSTAHL-PROBENAHMEVENTIL MIT
INTEGRIERTEM GEWINDEADAPTER**
ZWISCHENFLANSCH
HORIZONTALE ROHRLEITUNG
TRADITIONELLE PRODUKTLINE

**PRELEVEUR INOX AVEC ADAPTATEUR
INTEGRE**
TYPE SANDWICH (SANS BRIDES)
MONTAGE HORIZONTAL
GAMME TRADITIONNELLE

Material | Werkstoff | Matière ¹
1.4435 / 1.4404 (316L) / PTFE



Dimensions/Abmessungen in mm

DIN – EN													
DN	L	H	PN16/40			d1	D		Tk		nxd		kg
			h1	h2	h3		PN16	PN40	PN16	PN40	PN16	PN40	
25	60	152	51.5	49	21	36	115	85		4x14			
40	60		70.5	56		50	150	110		4x18			
50	60		77.5	62		62	165	125		4x18			
PS	TS (°C)	-40	0	100	150	200							
	PN16	16	16	15.1	13.7	12.7							
	PN40	16	16	16	16	16							
ANSI													
ANSI	L	H	150#/300#			d1	D		Tk		nxd		kg
			h1	h2	h3		150#	300#	150#	300#	150#	300#	
1	60	152	51.5	43	21	36	115	79.2	88.9	4x15.7		4x19.1	
1½	60		70.5	49.5		50	150	98.6	114.3	4x22.4			
2	60		77.5	56		62	165	120.7	127	4x19.1		8x19.1	
PS	TS (°F/°C)	-20/-29	0/-18	200/94	300/149	400/205							
	150# (psi/bar)	230 / 16	230 / 16	195 / 14	175 / 12	160 / 11							
	300# (psi/bar)	230 / 16	230 / 16	230 / 16	230 / 16	230 / 16							

¹ other material on request | anderer Werkstoff auf Anfrage | autres matières sur demande p.3.010