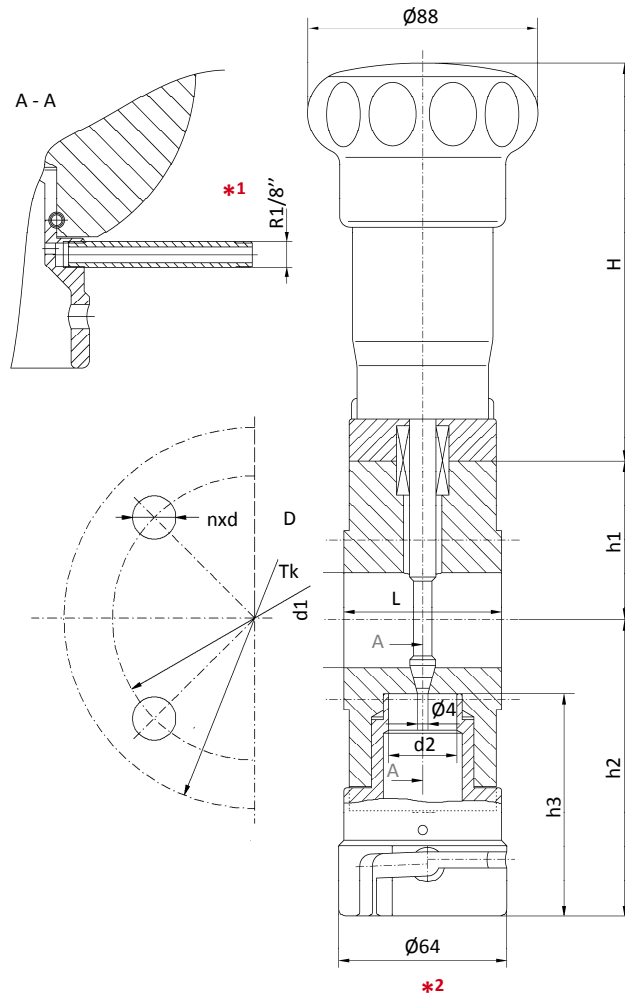


**SS SAMPLING VALVE**  
WAFFER TYPE  
HORIZONTAL LINE  
MULTIPLE FUNCTION

**EDELSTAHL-PROBENAHMEVENTIL**  
ZWISCHENFLANSCH  
HORIZONTALE ROHRLEITUNG  
MULTIFUNKTIONELL

**PRELEVEUR AC. INOX**  
TYPE SANDWICH (SANS BRIDES)  
MONTAGE HORIZONTAL  
MULTIFONCTION

**Material | Werkstoff | Matière** <sup>3</sup>  
1.4435 / 1.4404 (316L) / PTFE



Dimensions/Abmessungen in mm

DIN – EN														
DN	L	H	h1	h2	h3	d1	d2	D		Tk		nxd		kg
								PN16	PN40	PN16	PN40	PN16	PN40	
15	60	152	50.5	107	85	24	20	129		65		4x14		
25			60.5	113		36	26	145		85				
40			78	120		50	175		110		4x18			
50			85.5	126		62	189		125					
80			103	140		90	220		160		8x18			
100			120.5	153		116	254	180	190	8x18		8x22		
150			145.5	197		150	302	240	250	8x22	8x26			

PS	TS (°C)	-40	0	100	150	200
	PN16	16	16	15.1	13.7	12.7
	PN40	16	16	16	16	16

ANSI														
ANSI	L	H	h1	h2	h3	d1	d2	D		Tk		nxd		kg
								150#	300#	150#	300#	150#	300#	
¾	60	152	54.3	110	85	24	26	-		69.9	82.6	4x15.7	4x19.1	
1			60.5	113		36	145		79.2	88.9				
1½			78	120		50	175		98.6	114.3	4x19.1	8x22.4		
2			85.5	126		62	189		120.7	127				
2½			95.5	134		78	220		139.7	149.4	8x22.4			
3			103	140		90	254	152.4	168.1	8x19.1				
4			120.5	153		116	302	190.5	200.2					

PS	TS (°F/°C)	-20/-29	0/-18	200/94	300/149	400/205
	150# (psi/bar)	232 / 16	232 / 16	195 / 14	175 / 12	160 / 11
	300# (psi/bar)	232 / 16	232 / 16	232 / 16	232 / 16	232 / 16

<sup>1</sup> vent hole connection | Entlüftungsbohrung-Anschluss | connexion d'évent p.5.010

<sup>2</sup> accessories on demand | Zubehör auf Anfrage | accessoires sur demande

<sup>3</sup> other material on request | anderer Werkstoff auf Anfrage | autres matières sur demande p.3.010