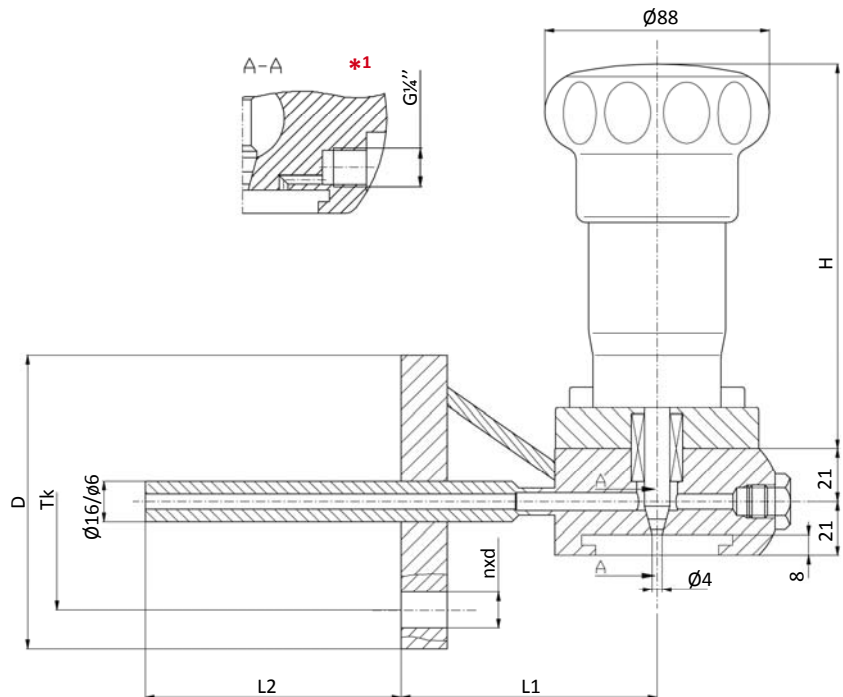


**SS SAMPLING VALVE  
WITH FLANGES  
LATERAL ASSEMBLY  
MULTIPLE FUNCTION**

**EDELSTAHL-PROBENAHMEVENTIL  
MIT FLANSCHANSCHLUSS  
SEITLICHE MONTAGE  
MULTIFUNKTIONEL**

**PRELEVEUR AC. INOX  
AVEC BRIDES  
MONTAGE LATERAL  
MULTIFONCTION**



**Material | Werkstoff | Matière <sup>2</sup>**  
1.4435 / 1.4404 (316L) /PTFE

All other dimensions on request  
Jede andere Abmessung auf Anfrage  
Toute autre dimension sur demande

Dimensions/Abmessungen in mm

DIN – EN													
DN	l1	l2	H	D		Tk		nxd		kg			
				PN16	PN40	PN16	PN40	PN16	PN40				
15	100 (Other value on demand)	100 (Other value on demand)	152	PN16/Ø6		95	65	4x14		~6.1			
20				105	75								
25				115	85								
32						140	100	4x18					
40						150	110						
50						165	125						
65						185	145	8(4)x18	8x18				
80						200	160	8x18					
100						220	235	180	190	8x18	8x22		
150						285	300	240	250	8x22	8x26		
PS	TS (°C)		-40	0	100	150	200						
	PN16		16	16	15.1	13.7	12.7						
	PN40		16	16	16	16	16						
ANSI													
ANSI	l1	l2	H	D		Tk		nxd		kg			
				150#	300#	150#	300#	150#	300#				
1/2	100 (Other value on demand)	100 (Other value on demand)	152	89	95	60.5	66.6	4x15.7					
3/4				98	117	69.9	82.6						
1				108	124	79.2	88.9	4x19.1					
1 1/4						117	133	88.9	98.6	4x15.7			
1 1/2						127	156	98.6	114.3	4x22.4			
2						152	165	121	127	4x19.1		8x19.1	~7.9
2 1/2						178	190	139.7	149.4	4x19.1			
3						190	210	152.4	168.1	8x22.4			
4						229	254	190.5	200.2	8x19.1			
6						279	318	241.3	269.7	8x22.4		12x22.4	
PS	TS (°F/°C)		-20/-29	0/-18	200/94	300/149	400/205						
	150# (psi/bar)		232 / 16	232 / 16	195 / 14	175 / 12	160 / 11						
	300# (psi/bar)		232 / 16	232 / 16	232 / 16	232 / 16	232 / 16						

<sup>1</sup> vent hole connection | Entlüftungsbohrung-Anschluss | connexion d'évent p.5.010

<sup>2</sup> other material on request | anderer Werkstoff auf Anfrage | autres matières sur demande p.3.010