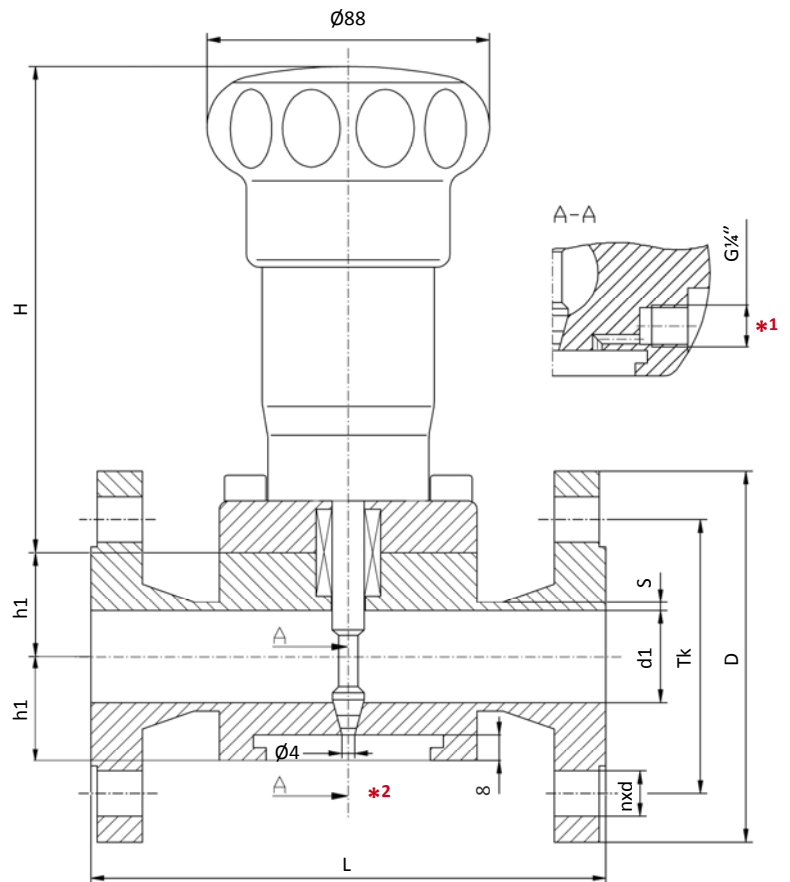


**SS SAMPLING VALVE
WITH FLANGES
HORIZONTAL LINE
(VERTICAL LINE ²)
MULTIPLE FUNCTION**

**EDELSTAHL-PROBENAHMEVENTIL
MIT FLANSCHANSCHLUSS
HORIZONTALE ROHRLEITUNG
(VERTIKALE ROHRLEITUNG ²)
MULTIFUNKTIONELL**

**PRELEVEUR AC. INOX
AVEC BRIDES
MONTAGE HORIZONTAL
(MONTAGE VERTICAL ²)
MULTIFONCTION**



Material | Werkstoff | Matière ³
1.4435 / 1.4404 (316L) / PTFE

Dimensions/Abmessungen in mm

DIN - EN													
DN	L	H	h1	s	d1	D		Tk		nxd		kg	
						PN16	PN40	PN16	PN40	PN16	PN40		
15	160	152	27	2	17.3	95	95	65	4x14	4x14	6.6		
20			29	2.3	22.3	105	105	75			6.8		
25			32	2.6	28.5	115	115	85			7.8		
32			180		37	37.2	140	140	100	4x18	4x18		
40			200		40	43.1	150	150	110			10.2	
50			230		45	54.5	165	165	125	11.3			
65			290	53	2.9	70.3	185	185	145	8(4)x18	8x18	13.7	
80			310	59	3.2	82.5	200	200	160	8x18		16.5	
100*			350	72	3.6	107	220	235	180	190	8x18	8x22	18.2
150*			480	98	4.5	159	285	300	240	250	8x22	8x26	18.2

PS	TS (°C)	-40	0	100	150	200
	PN16 (bar)	16	16	15.1	13.7	12.7
	PN40 (bar)	16	16	16	16	16

special execution

ANSI												
ANSI	L	H	h1	s	d1	D		Tk		nxd		kg
						150#	300#	150#	300#	150#	300#	
½	160	152	27	2	17.3	89	95	60.5	66.6	4x15.7		6.1
¾			29	2.3	22.3	98	117	69.9	82.6	4x15.7	4x19.1	6.2
1			32	2.6	28.5	108	124	79.2	88.9			7.3
1¼			37		37.2	117	133	88.9	98.6			4x19.1
1½			40		43.1	127	156	98.6	114.3	11.6		
2			165		45	54.5	152	165	120.7	127	8x19.1	8x19.1
2½			190	53	2.9	70.3	178	190	139.7	149.4	8x22.4	8x22.4
3			203	59	3.2	82.5	190	210	152.4	168.1		
4*			229	72	3.6	107	229	254	190.5	200.2	8x19.1	8x19.1
6*			267	98	4.5	155	279	318	241.3	269.7	8x22.4	12x22.4

PS	TS (°F/°C)	-20/-29	0/-18	200/94	300/149	400/205
	150# (psi/bar)	232 / 16	232 / 16	195 / 14	175 / 12	160 / 11
	300# (psi/bar)	232 / 16	232 / 16	232 / 16	232 / 16	232 / 16

* special execution | Sonderausführung | exécution spéciale

¹ vent hole connection | Entlüftungsbohrung-Anschluss | connexion d'évent p.5.010

² for ex. with elbow adapter | z.b. mit Winkeladapter | avec p.ex. adaptateur coudé p.4.020

³ other material on request | anderer Werkstoff auf Anfrage | autres matières sur demande p.3.010