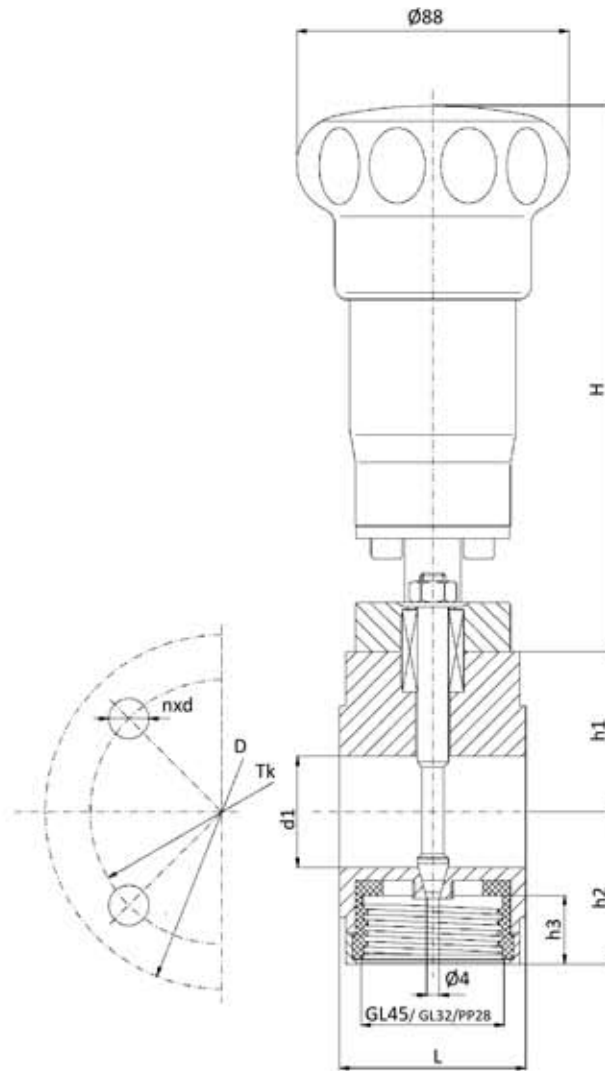


**SS SAMPLING VALVE WITH INTEGRATED
THREAD ADAPTER**
WAFER TYPE
HORIZONTAL LINE
TRADITIONAL RANGE

**EDELSTAHL-PROBENAHMEVENTIL MIT
INTEGRIERTEM GEWINDEADAPTER**
ZWISCHENFLANSCH
HORIZONTALE ROHRLEITUNG
TRADITIONELLE PRODUKTLINE

**PRELEVEUR INOX AVEC ADAPTATEUR
INTEGRE**
SANS BRIDES
MONTAGE HORIZONTAL
GAMME TRADITIONNELLE

Material | Werkstoff | Matière
1.4435 / 1.4404 (316L) / PTFE



Dimensions/Abmessungen in mm

DN	L	H	DIN - EN						D	Tk		nxd		kg
			h1	h2	h3	d1	PN16/40			PN16	PN40	PN16	PN40	
							PN16	PN40						
25	60	152	51.5	49	21	36	115	85	4x14					
40	60		70.5	56		50	150	110	4x18					
50	60		77.5	62		62	165	125						

PS	TS (°C)	-40	0	100	150	200
	PN16	16	16	15.1	13.7	12.7
	PN40	16	16	16	16	16

ANSI	L	H	ANSI						D	Tk		nxd		kg
			h1	h2	h3	d1	150#/300#			150#	300#	150#	300#	
							150#	300#						
1	60	152	51.5	43	21	36	115	79.2	88.9	4x15.7		4x19.1		
1½	60		70.5	49.5		50	150	98.6	114.3	4x22.4		4x22.4		
2	60		77.5	56		62	165	120.7	127	4x19.1		8x19.1		

PS	TS (°F/°C)	-20/-29	0/-18	200/94	300/149	400/205
	150# (psi/bar)	230 / 16	230 / 16	195 / 14	175 / 12	160 / 11
	300# (psi/bar)	230 / 16	230 / 16	230 / 16	230 / 16	230 / 16

¹ other material on request | anderer Werkstoff auf Anfrage | autres matières sur demande p.3.010