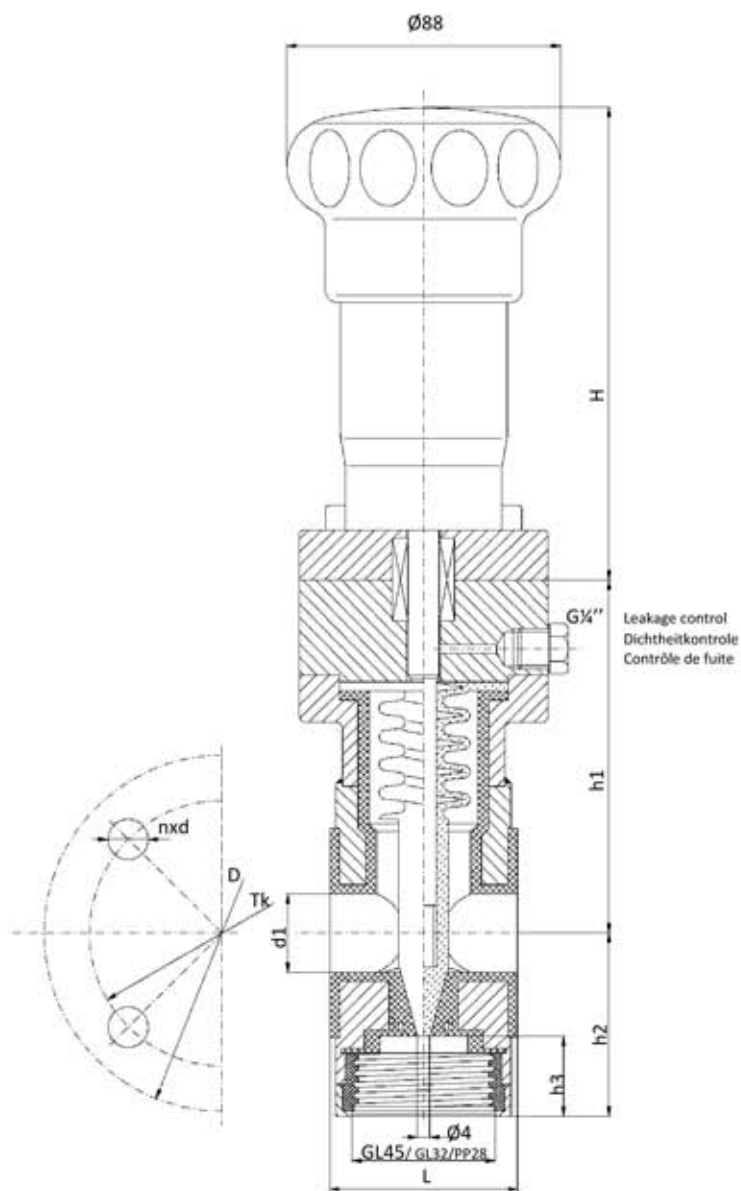


**SAMPLING VALVE WITH PFA LINING
WITH INTEGRATED THREAD ADAPTER
WAFER TYPE
HORIZONTAL LINE
TRADITIONAL RANGE**

**PROBENAHMEVENTIL
MIT PFA-AUSKLEIDUNG MIT
INTEGRIERTEM GEWINDEADAPTER
ZWISCHENFLANSCH
HORIZONTALE ROHRLEITUNG
TRADITIONELLE PRODUKTLINE**

**PRELEVEUR REVETU PFA AVEC
ADAPTATEUR INTEGRE
SANS BRIDES
MONTAGE HORIZONTAL
GAMME TRADITIONNELLE**

Material | Werkstoff | Matière
1.4435 / 1.4404 (316L)
PFA



Dimensions/Abmessungen in mm

DIN - EN													
DN	L	H	h			d1	D		Tk		nxd		kg
			PN16/40	PN16	PN40		PN16	PN40	PN16	PN40			
25	60	152	123.5	48.5	15	25	115	85	4x13				
50			156	56.5	10	50	165	125	4x18				

TS (°C)	-20	0	100	150	180
PS PN16	16	16	14.2	12.5	11.5

ANSI													
ANSI	L	H	h			d1	D		Tk		nxd		kg
			150#/300#	150#	300#		150#	300#	150#	300#			
1	60	152	90.5	48.5	15	25	115	79.2	88.9	4x15.7	4x19.1		
2			124	56.5	10	50	165	120.7	127	4x19.1	8x19.1		

TS (°F/°C)	356/180 max
PS 150# (psi/bar)	166/11.5