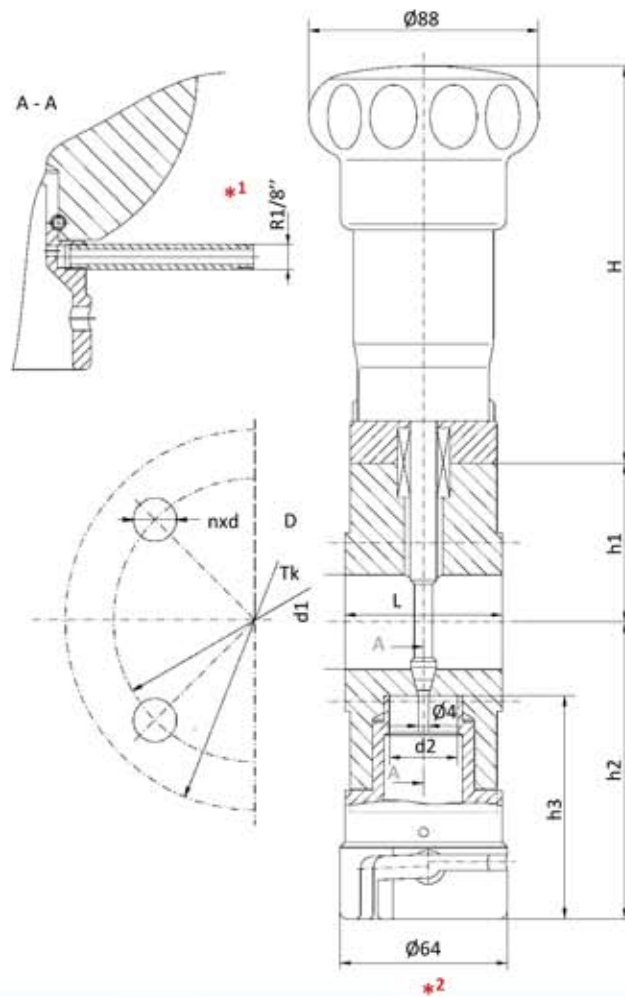


SS SAMPLING VALVE
WAFER TYPE
HORIZONTAL LINE
MULTIPLE FUNCTION

EDELSTAHL-PROBENAHMEVENTIL
ZWISCHENFLANSCH
HORIZONTALE ROHRLEITUNG
MULTIFUNKTIONELL

PRELEVEUR AC. INOX
ENTRE BRIDES
MONTAGE HORIZONTAL
MULTIFONCTION

Material | Werkstoff | Matière
1.4435 / 1.4404 (316L) / PTFE



Dimensions/Abmessungen in mm

DIN - EN													
DN	L	H	h1	h2	h3	d1	d2	D		Tk		kg	
								PN16	PN40	PN16	PN40		
15	60	152	50.5	107	85	24	20	129	65	4x14			
25			60.5	113		36		145		85			
40			78	120		50		175		110	4x18		
50			85.5	126		62		189		125	8x18		
80			103	140		90		220		160	8x18		
100			120.5	153		116		254		180	190		8x18
150	145.5	197	150	302	240	250	8x22	8x26					

PS	TS (°C)	-40	0	100	150	200
	PN16	16	16	15.1	13.7	12.7
	PN40	16	16	16	16	16

ANSI												
ANSI	L	H	h1	h2	h3	d1	d2	D		Tk		kg
								150#	300#	150#	300#	
¾	60	152	54.3	110	85	24	26	-	69.9	82.6	4x15.7	
1			60.5	113		36		145	79.2	88.9	4x19.1	
1½			78	120		50		175	98.6	114.3	4x22.4	
2			85.5	126		62		189	120.7	127	8x19.1	
2½			95.5	134		78		220	139.7	149.4	4x19.1	
3			103	140		90		254	152.4	168.1	8x22.4	
4	120.5	153	116	302	190.5	200.2	8x19.1					

PS	TS (°F/°C)	-20/-29	0/-18	200/94	300/149	400/205
	150# (psi/bar)	232 / 16	232 / 16	195 / 14	175 / 12	160 / 11
	300# (psi/bar)	232 / 16	232 / 16	232 / 16	232 / 16	232 / 16

¹ vent hole connection | Entlüftungsbohrung-Anschluss | connexion d'évent p.5.010

² accessories on demand | Zubehör auf Anfrage | accessoires sur demande

³ other material on request | anderer Werkstoff auf Anfrage | autres matières sur demande p.3.010